

## **CABLEADO ESTRUCTURADO UNIVERSAL**

### **1. Objetivo**

El objetivo de esta descripción es explicar los más importantes términos y saber interpretar mejor las diferencias que existen dentro del concepto **cableado estructurado universal**, esto, con el fin de formar un criterio que permita facilitar, también a personas no expertas en el tema, la toma de decisión para elegir la infraestructura óptima en redes de telecomunicaciones y datos para la aplicación en empresas.

### **2. Introducción**

La instalación de una red para brindar servicios de TELECOMUNICACIONES, INFORMATICA Y MULTIMEDIA forma parte de la infraestructura en edificaciones empresariales y tiene la misma importancia como la alimentación y distribución eléctrica, la iluminación y la calefacción / aire acondicionado.

Si falla su función, pueden producirse graves consecuencias e interrupciones en otras partes de la infraestructura.

Equivocaciones originadas por una planificación no visionaria, la elección de componentes y materiales no adecuados, errores en la instalación, una mala administración o mantención de la red, pueden poner en peligro la existencia de una empresa y producen costos adicionales y gastos mayores.

### **3. Reglamentación**

Para evitar problemas técnicos y problemas de compatibilidad entre el cableado y los equipos activos de distintos fabricantes y con diferentes protocolos de transmisión por aplicar, se han establecido normas internacionales que definen el concepto cableado estructurado universal.

Estas normas fijan parámetros de transmisión que tienen que cumplir las redes y al mismo momento regulan y apoyan la instalación requerida.

Las normas más importantes son:

- EIA / TIA 568 A / B / norma americana
- ISO / IEC 11801 / norma internacional
- EN 50173-1 / norma europea

Las diferentes normas tienen todas un mismo fin y son similares, pero no son idénticas en su totalidad.

Esta descripción se orienta a la norma europea y considera la última versión 50173-1 : 2003-06 (Junio 2003).

### **4. Definición global**

Un cableado estructurado universal es la infraestructura instalada en edificios empresariales y dentro del área de un terreno privado uniendo varios edificios, compuesto de componentes pasivos, accesorios y cables que forman como un conjunto una red de telecomunicaciones, aptas para la transmisión de voz, datos e imagen.

### **5. Características principales**

Un cableado estructurado universal debe ser neutro e independiente de los equipos activos estandarizados por conectar y por esta razón cumple con tres características principales:

a) Permite formar redes lógicas de informática del tipo bus, anillo o punto a punto, a base de un cableado construido en forma de **estrella con topología de hasta tres áreas parciales**.

#### **Área primaria**

Enlaces de cables que permiten realizar interconexiones entre varios edificios dentro de un terreno privado.

En un **distribuidor central** (DC) termina la red de acceso, donde llega y sale el flujo de informaciones desde y hacia la red metropolitana (MAN) / red de larga distancia (WAN) y se dirige internamente en la red local (LAN) por **cables primarios** hasta 1500 metros de longitud hacia **distribuidores de edificios** (DE).

Estos cables primarios son hoy en día para aplicaciones de informática, sin excepción, cables de fibra óptica multimodo con fibra del tipo 50/125 ó 62,5/125  $\mu\text{m}$ . Para aplicaciones de telefonía pueden resultar más económicos cables con conductores de cobre que multiplexores.

#### Área secundaria

Desde el **distribuidor de edificio** salen **cables secundarios** y terminan en un **distribuidor intermedio de piso** (DI) (cableado vertical).

Estos cables pueden tener una longitud hasta 500 metros y para aplicaciones de informática son regularmente también de fibra óptica multimodo con fibra del tipo 50/125 y 62,5/125  $\mu\text{m}$ , y para aplicaciones de telefonía son cables con conductores de cobre.

Los cables primarios y secundarios para fines de informática forman el llamado **Backbone** de la red local.

#### Área terciaria

El **distribuidor intermedio de piso** distribuye el flujo de informaciones y lo dirige por **cables terciarios** instalados en **forma de estrella** hacia **tomas terminales** (cableado horizontal).

Se instalan para un puesto de trabajo por lo menos 2 cables.

Desde la toma terminal se conectan los equipos terminales como PC, teléfono, etc. por medio de flexibles cables de interconexión hasta 5 metros de longitud. Igualmente se aplican cables de interconexión en los distintos distribuidores hasta 5 metros de longitud.

Como una alternativa a la topología de 3 áreas, existe nuevamente también la posibilidad de construir entre el **distribuidor central** ó **distribuidor de edificio** y la **toma terminal** un **cableado centralizado** a base de fibra óptica. Depende del tipo de fibra por aplicar (50/125 ó 62,5/125  $\mu\text{m}$ ) se pueden realizar longitudes por lo menos hasta 300 metros / 500 metros / 2000 metros.

Una red centralizada se llama también "Collapsed Backbone", es decir, **no** existe un Backbone, por lo tanto tampoco se requieren distribuidores intermedios ni equipos activos en estos recintos.

Para oficinas de gran superficie y con muchos puestos de trabajo, existe nuevamente también la posibilidad de instalar **puntos de consolidación** dentro del cableado horizontal.

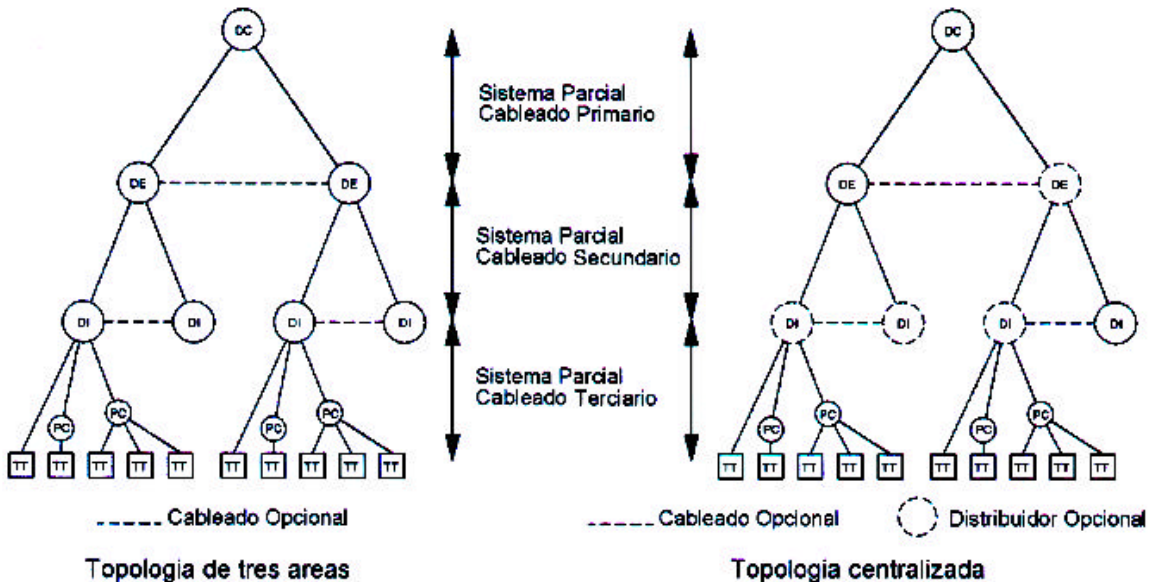
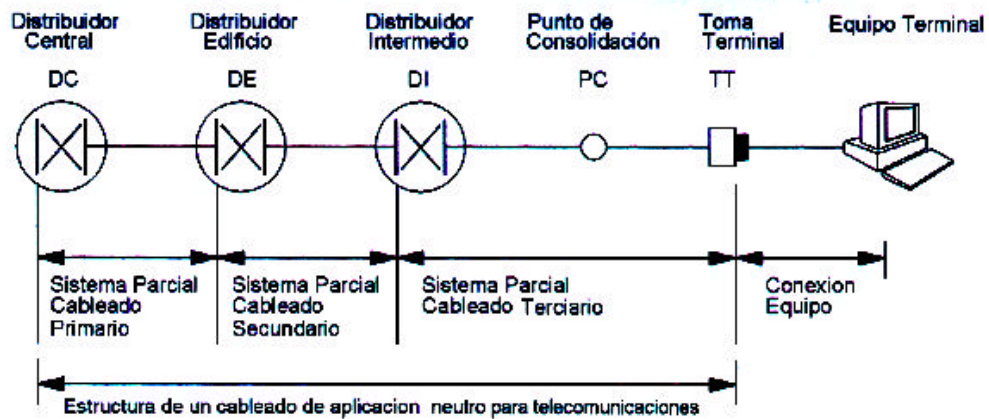
Estos puntos de consolidación permiten lograr una mayor flexibilidad, especialmente cuando los lugares de los puestos de trabajo no están definidos en el momento de ejecución del cableado.

Esta variante permite aplicar cordones de interconexión de hasta 15 metros de longitud, pero se hace necesario aplicar un cálculo de atenuación máxima. Las conocidas tablas se reemplazarán en el futuro sin excepción por formulas.

- b) Definición de **diferentes capacidades de transmisión** fijado con valores límites mínimos por cumplir y definido en categorías / clases para cada enlace de cable con conductores de cobre o de fibra óptica que forman parte del cableado estructurado universal.

c) Unificación de los conectores hembra para la terminación de conductores de cobre y de fibra óptica que permiten la conexión de equipos activos como switches, tarjetas de red y otros equipos terminales con los correspondientes enchufes macho.

En resumen, todos los requerimientos definidos en las diferentes normas tienen su fin en establecer un **criterio común**, esto, para garantizar la máxima funcionalidad del cableado estructurado.



## 6. Parámetros y características técnicas

6.1 Capacidad mínima de frecuencia de transmisión (ancho de banda) que debe cumplir un enlace con conductores de cobre una vez instalado, definido en la siguiente clasificación:

Clase A	hasta	100 KHz	
Clase B		hasta	1 MHz
Clase C	hasta	16 MHz	
Clase D	hasta	100 MHz	
Clase E	hasta	250 MHz	
Clase F	hasta	600 MHz	

6.2 Calidad de los componentes y cables con conductores de cobre definido en categorías:

Clase C	requiere	categoría 3
Clase D	requiere	categoría 5
Clase E	requiere	categoría 6
Clase F	requiere	categoría 7

Nota: La categoría 5e está definida en la norma americana y es una clasificación intermedia entre categoría 5 y 6 que respalda hasta 200 MHz.

6.3 Cables con conductores de cobre por instalar:

- UTP 4x2xAWG24 cable **sin** pantalla
- S/UTP 4x2xAWG23 cable **con** pantalla
- S/STP 4x2xAWG22 cable **con** pantalla sobre cada par y adicional con pantalla sobre 4 pares

6.3.1 Tipo conector

- RJ-45 8/4 telefonía = Clase C categoría 3
- RJ-45 8/8 datos y/o telefonía (sin pantalla) = Clase D/E categoría 5/6
- RJ-45 9/8 datos y/o telefonía (con pantalla) = Clase D/E categoría 5/6
- GG-45 9/8 datos (con pantalla) = Clase F categoría 7
- TERA 4x2 datos y/o multimedia (con pantalla) = Clase F categoría 7

6.4 Cables de fibra óptica por instalar:

- Multimodo 50/125/250 ó 900  $\mu$ m
- Multimodo 62,5/125/250 ó 900  $\mu$ m

Categoría	Atenuación máx. dB / KM		Ancho de banda mínimo MHz x KM	
	850 nm	1300 nm	850 nm	1300 nm
OM1	3,5	1,5	200	500
OM2	3,5	1,5	500	500
OM3	3,5	1,5	1500	500

Clase	Longitud mínima
OF-300	300 metros
OF-500	500 metros
OF-2000	2000 metros

Nota: Hay que calcular el rango de la atenuación.

- Monomodo 9/125/250 ó 900  $\mu$ m

Categoría	Longitud de onda	Atenuación máx. dB / KM
OS1	1310 nm	1,0
OS1	1550 nm	1,0

#### 6.4.1 Tipo conector

La norma europea define el conector tipo SC duplex según IEC 60874-19-1 para la toma terminal del puesto de trabajo.

- Multimodo color beige pulido PC/SPC/UPC
- Monomodo color azul pulido PC/SPC/UPC
- Monomodo color verde pulido APC

Para la terminación de fibra en distribuidores DC / DE / DI existe opcionalmente la posibilidad de instalar otros conectores estandarizados según IEC como ST, LC, MT-RJ.

Nota:

- 1) La calidad de un conector está definida por sus valores:
  - pérdida de inserción PI < 0,5 dB
  - pérdida de retorno PR > 30/ 40/ 50/ 60 dB según pulido
- 2) Hay que diferenciar entre férulas de circonio o de polímero. Las últimas son de calidad inferior.

#### 6.4.2 Tipo adaptador óptico

- Multimodo SC duplex color beige
- Monomodo SC duplex color azul
- Monomodo SC duplex color verde

Nota:

- 1) La calidad (precisión) está definida por el tipo de alineación
  - polímero (calidad inferior)
  - bronce fosforado (recomendable para adaptadores ópticos multimodo)
  - circonio (recomendable para adaptadores ópticos monomodo)

### 7. Componentes complementarios

Aparte de diferenciar entre los parámetros y características técnicas que influyen en forma directa en el resultado de la calidad / capacidad de transmisión como cables y conectores, hay que fijarse también en la elección de componentes complementarios y accesorios, como:

- Gabinetes 19"
- Gabinetes murales 19"
- Bastidores 19"
- Bastidores murales 19"
- Panel amarra cables
- Guía anillo lateral
- Panel guía anillo horizontal
- Tipo de ventilación y regulación de temperatura

Resulta recomendable una forma constructiva que garantice un buen manejo de los cables entrantes / salientes y de interconexión y una adecuada regulación de la temperatura dentro de gabinetes equipados con equipos activos.

## 8. Conclusiones

Las redes para aplicar servicios de telecomunicaciones, aptas para brindar servicios de telefonía, datos e imagen, juegan un papel importante para una exitosa gestión en cada empresa.

La toma de decisión para elegir la infraestructura óptima es de gran responsabilidad y no debe orientarse **solamente** al costo financiero de la inversión inicial, sino debería orientarse a su aplicación y buen funcionamiento por un prolongado tiempo de por lo menos para 10-15 años.

Las normas actualizadas y vigentes para futuros proyectos por ejecutar, dejan ahora un mayor espacio para elegir la **solución óptima** desde el punto de vista **técnico** y **económico**, esto, basado con cables con conductores de cobre en las categorías 3, 5, 6 y 7 y con cables de fibra óptica multimodo en las categorías OM1, OM2 y OM3, hasta soluciones con cables de fibra óptica monomodo OS1.

Hay que tener presente que **cada categoría significa una limitación en la capacidad de transmisión y la aplicación por realizar**, y por otro lado, el desarrollo tecnológico avanza con pasos agigantados.

El tráfico de datos está en permanente aumento y la capacidad de transmisión de equipos activos se duplica por factor 10 cada 3 a 4 años.

**¡Fibra óptica es el único medio de transmisión que cubre el crecimiento en ancho de banda a prueba de futuro!**

## 9. Recomendaciones

Desde el punto de vista **económico** resulta lo más conveniente un cableado con cables **UTP** y componentes de la **categoría 5**, que permite en condiciones normales sin mayores problemas realizar Fast-Ethernet aplicaciones y telefonía analógica, digital e incluida telefonía IP y con restricciones se pueden realizar también Gigabit-Ethernet-aplicaciones. Cuando puedan presentarse problemas electromagnéticos, es recomendable instalar cables **S/UTP**.

Para garantizar Gigabit Ethernet-aplicaciones en forma segura sobre cables con conductores de cobre, hay que realizar un cableado en **categoría 6** (250 MHz) o mejor en **categoría 7** (600 MHz), pero hay que tomar más en cuenta la problemática de **la compatibilidad electromagnética** y las interrupciones que puedan presentarse en la transmisión sobre 4 pares en ambas direcciones en categoría 6.

Mientras más altas sean las frecuencias de transmisión en un cableado, tanto más crítica se tornan las propiedades referentes a la inmunidad a interferencia (mayores informaciones lea en la descripción: Gigabit Ethernet a través de cobre ¿con o sin pantalla?

Para contar con un prolongado tiempo de uso y para poder realizar Gigabit Ethernet-aplicaciones más seguras sobre solamente 2 pares, hay que instalar cables **S/STP categoría 7** (600 MHz).

Desde el punto de vista **técnico** resulta lo más conveniente instalar cables multimodo con fibra **50/125/900 µm**.

Además, un cableado **pasivo** con fibra óptica no es **más caro** que un cableado en **categoría 6 ó 7** y tiene múltiples ventajas, como por ejemplo:

- Mayor ancho de banda y baja atenuación
- Transmisión segura para Gigabit-aplicaciones hasta 550 metros de distancia
- Fácil de instalar
- Se requiere para una toma solamente 2 fibras versus 8 conductores de cobre
- Confiable
- No existen problemas con interferencias electromagnéticas
- No hay que preocuparse del tema conexión de pantalla a tierra y diferencia del potencial.

La aplicación de switches ópticos y tarjetas de red con puertos para conectar fibra óptica resulta hoy en día todavía algo más caro que con puertos para conectar cables con conductores de cobre.

Para lograr **economía** y las ventajas **técnicas** en forma máxima, conviene analizar en cada cableado estructurado universal por realizar, la instalación de una red híbrida compuesta de:

- Cables UTP y componentes en categoría 5(5e) para telefonía analógica, digital y telefonía IP.  
Nota:  
Cualquier categoría superior es sobredimensionada.
- Cables UTP y componentes de categoría 5(5e) hasta 90 metros de distancia para Ethernet / Fast Ethernet/ Gigabit Ethernet-aplicaciones.
- Cables multimodo 50/125/900  $\mu\text{m}$  hasta 550 metros de distancia para Gigabit Ethernet-aplicaciones cuando se presenten problemas por diferentes motivos con cables UTP.

Opcionalmente al cableado estructurado **universal**, existe la posibilidad de instalar en acuerdo con el cliente, un cableado **centralizado** = cableado **avanzado** que considera para la red de datos solamente fibra óptica.

Mediante mini-workgroup switches que cumplen la función de **toma terminal activo**, en combinación con económicos convertidores de medio o switches ópticos, se puede realizar redes Ethernet y Fast-Ethernet.

Para Gigabit-Ethernet-aplicaciones y para realizar otras redes que requieren transmisiones con mayor ancho de banda, se instalan adicionalmente tomas terminales ópticas pasivas.

#### **Redes existentes**

Partiendo de la base de que una red en categoría 5 ó 5e bien instalada, funcionando y cumpliendo su objetivo -muchas redes cuentan con una garantía del fabricante para el buen funcionamiento hasta por **25 años**- no resulta ni lógico ni muy económico **reemplazarla** con cables y componentes de categoría 6, solamente por tener una red con mayor ancho de banda.

¿De qué sirve tener una garantía hasta por 25 años? También debería preguntarse:

¿Cuántos años sirve una red en categoría 6?

Instalar un cable de fibra óptica en forma **complementaria** es una solución muchas veces más fácil por realizar que con cables con conductores de cobre.

Cuando la canalización está totalmente ocupada con cables de cobre, no existen inconvenientes en realizar el tendido en la canaleta reservada para cables eléctricos.

Ahorrar en componentes pasivos y materiales complementarios de calidad inferior para bajar el costo de inversión no es muy aconsejable, debido a un porcentaje menor que 15-20% del costo total de un proyecto completo de telecomunicaciones e informática.

La aplicación de switches con puertos en cobre, convertidores de medio, switches ópticos, switches de instalación y tarjetas de red, permite encontrar una solución óptima para cada red por construir y habilitar.

La ejecución de un cableado que incluye una planificación visionaria, debería estar en manos de expertos que tienen conocimientos, experiencia y un adecuado equipamiento.

Wolfgang Ulbrich  
Ingeniero en Telecomunicaciones